

A

B

C

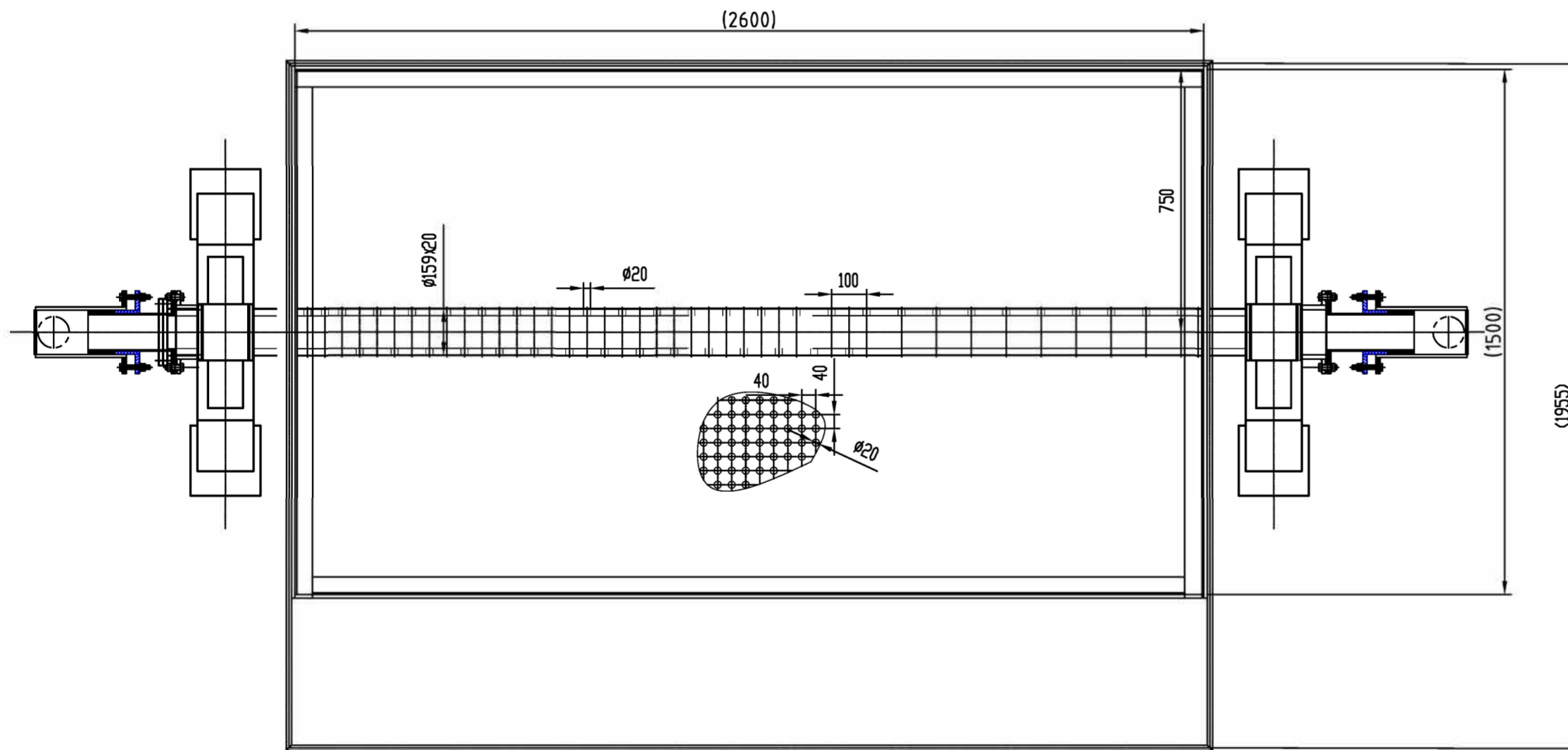
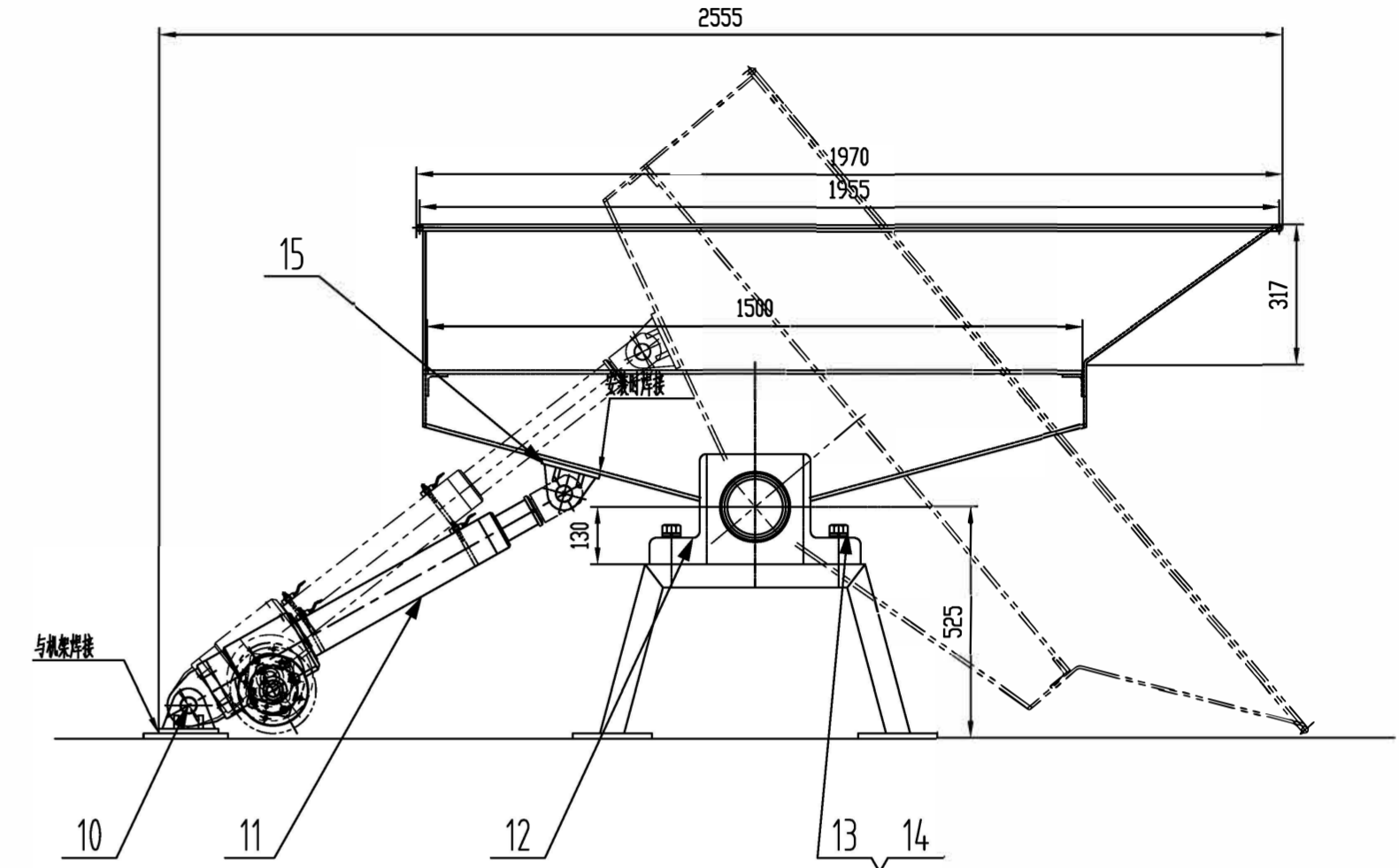
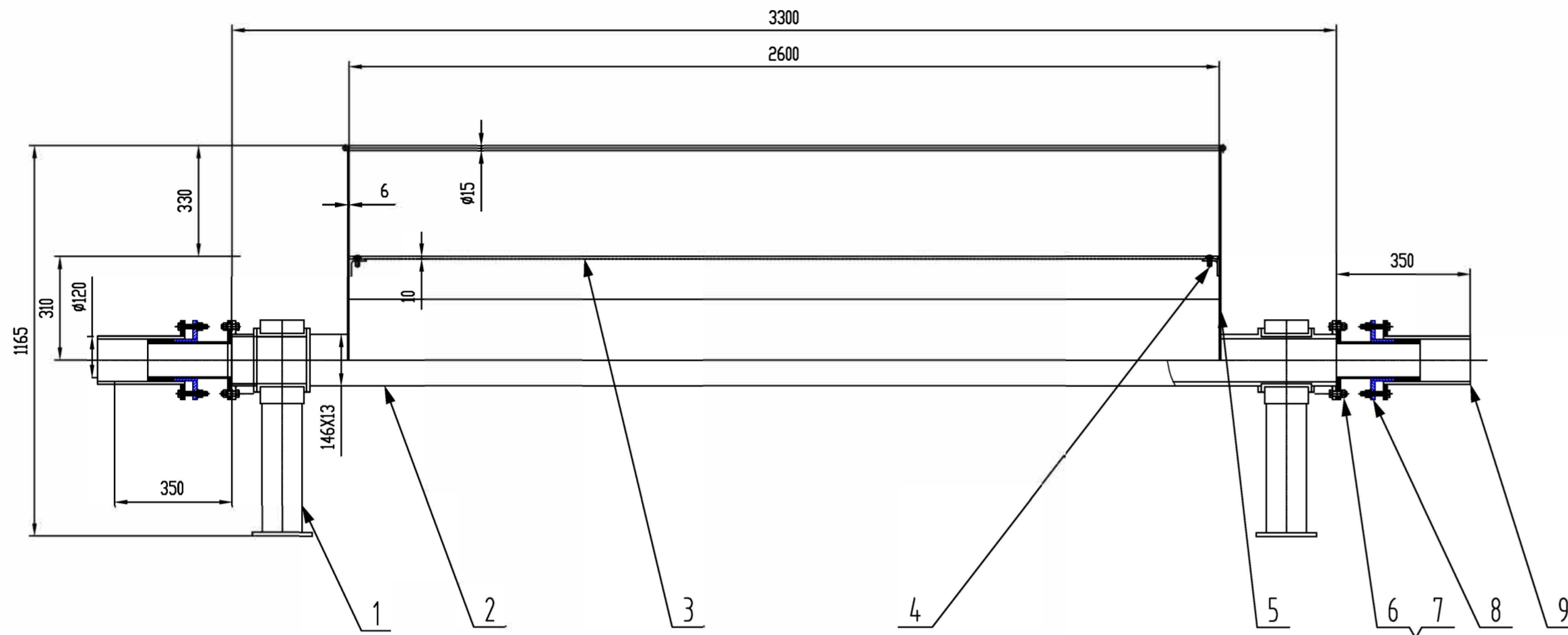
D

E

F

G

H



序号	图号	名称	数量	材料	重量	备注	
15	CY146-07	支座	1	Q235B	3.78	7.56	
14	GB52-86	螺母 M24	1	8级			
13	GB5780-86	螺栓M24X120	1	8.8级			
12	ZHC2-140	滑动轴承座	1	铸钢		带滑动轴承	
11		电机LT63-400	1	铸钢			
10	CY146-06	销轴	1	45	2.5	2.5	
9	CY146-05	旋转接头	2	焊件	21	4.2 316L	
8	CY146-04	密封装置	2	组件	12.5	25	
7	GB52-86	螺栓M14x50	12	8级			
6	GB/T 70.3-2008	螺钉 M12X30	1	8.8级			
5	CY146-03	槽体	1	316L	556	556 含加强筋	
4	GB/T 70.3-2008	螺钉 M12X30	28	8.8级			
3	CY146-03	网孔板	1	316L	385	385 含加强筋	
2	CY146-02	底盘	1	组件	275	275 316L	
1	CY146-01	支架	2	Q235-B	105	210	
					单册重量	总计重量	备注

				压力容器设计	许可级别
				压力容器设计	许可编号

标记	处数	更改通知单编号	签字	日期	连续抽滤洗涤	设计项目						
负责			签名	日期		图号	CY146-00					
设计			Administrator	2026/3/18		设计阶段						
校核				2026/3/18		版次						
审核				2026/3/18		第						
批准				2026/3/18	比例	1:15	重量(kg)	1503.06	共	页	第	页